

# KVT-EMV Bügel mit Schirmklammer

zur EMV Abschirmung an Kabelverschraubungen



RoHS  
compliant



Made in  
Germany



Mit Hilfe der KVT-EMV können die teilbaren Verschraubungen KVT, KVT-ER und QVT gleichzeitig dazu genutzt werden, um den Schirm der einzelnen Leitungen mit dem Massepotential zu verbinden. Die Ableitung kann über die Blechwand oder über ein Masseband / Erdungsband erfolgen.

Normgerecht zu dieser Funktion kann das Kabel gleichzeitig zugentlastet werden.

Mit der KVT-EMV-32 können 9-polige SUB-D Stecker nicht eingeführt werden.

## Technische Daten

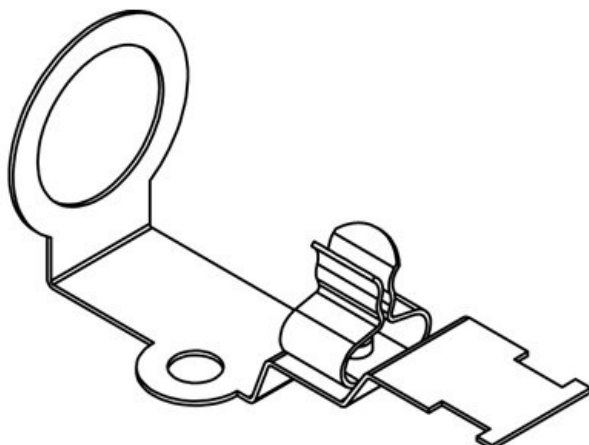
<b>Material</b>	Stahl, galvanisch verzinkt
<b>Eigenschaften</b>	vibrationssicher
<b>Montageart</b>	Verschrauben mit Gegenmutter

## Vorteile

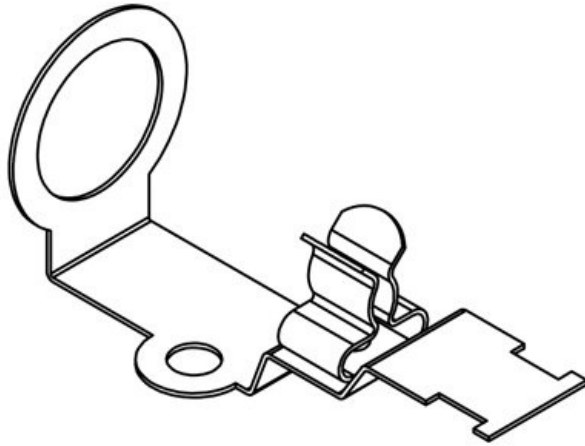
- Sehr einfache Bestückung und Montage
- Optimale Kontaktierung des Kabelschirms
- Schirmkontaktierung und Zugentlastung voneinander getrennt
- Nachträgliche Montage möglich
- Zusätzliche Aufnahme (M5 Bohrung) für Masseband bzw. PE-Leiter
- Als Ersatz für EMV Verschraubungen, auch für konfektionierte Kabel

## Produktvarianten & Größen

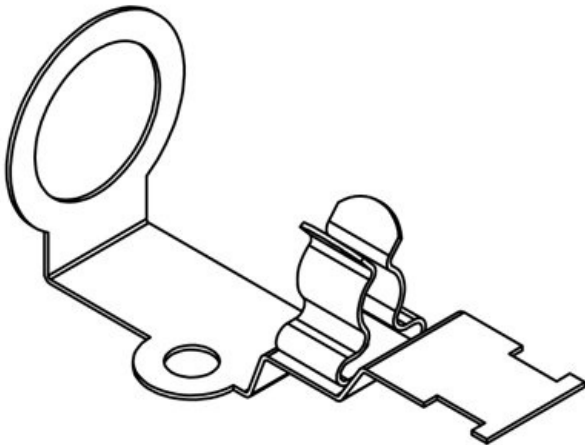
KVT-EMV-16|SKL 1.5-3



Artikelnummer	<b>37187.1</b>	Länge	<b>58,5 mm</b>
EAN	<b>4251269329</b>	Breite	<b>23 mm</b>
	<b>005</b>	Höhe	<b>26,7 mm</b>
Verpackungseinheit	<b>5</b>	Passend für	<b>QVT 16</b>
Anzahl	<b>1</b>	Kabeleinführung:	
Schirmklammer			
Für max. Anzahl Leitungen	<b>1</b>		
Min. Schirmdurchm.	<b>1,5 mm</b>		
Max. Schirmdurchm.	<b>3 mm</b>		

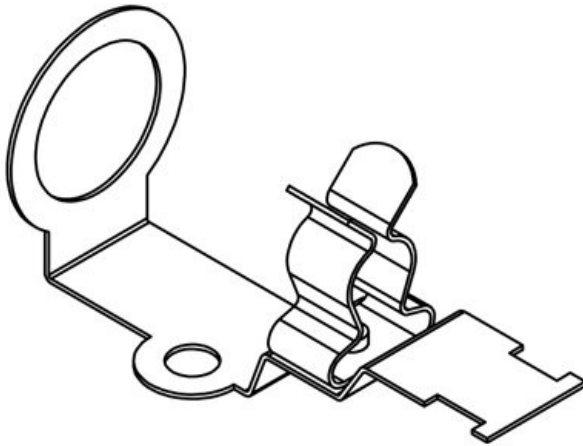


Artikelnummer	<b>37187.2</b>	Länge	<b>58,5 mm</b>
EAN	<b>4251269329</b>	Breite	<b>23 mm</b>
	<b>012</b>	Höhe	<b>26,7 mm</b>
Verpackungseinheit	<b>5</b>	Passend für Kabeleinführungen:	<b>QVT 16</b>
Anzahl Schirmklammern	<b>1</b>		
Für max. Anzahl Leitungen	<b>1</b>		
Min. Schirmdurchm.	<b>3 mm</b>		
Max. Schirmdurchm.	<b>6 mm</b>		



Artikelnummer	<b>37187.3</b>	Länge	<b>58,5 mm</b>
EAN	<b>4251269329</b>	Breite	<b>23 mm</b>
	<b>029</b>	Höhe	<b>26,7 mm</b>
Verpackungseinheit	<b>5</b>	Passend für Kabeleinführungen:	<b>QVT 16</b>
Anzahl Schirmklammern	<b>1</b>		
Für max. Anzahl Leitungen	<b>1</b>		
Min. Schirmdurchm.	<b>6 mm</b>		
Max. Schirmdurchm.	<b>8 mm</b>		

Artikelnummer	<b>37187.4</b>	Länge	<b>58,5 mm</b>
EAN	<b>4251269329</b>	Breite	<b>23 mm</b>
	<b>036</b>	Höhe	<b>26,7 mm</b>
Verpackungseinheit	<b>5</b>	Passend für	<b>QVT 16</b>
Anzahl	<b>1</b>	Kabeleinführungen:	
Schirmklammer			
Für max.	<b>1</b>		
Anzahl			
Leitungen			
Min.	<b>8 mm</b>		
Schirmdurchm.			
Max.	<b>11 mm</b>		
Schirmdurchm.			

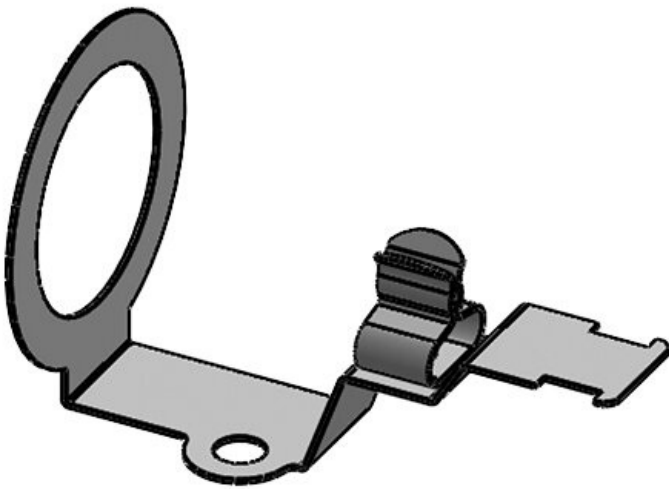


---

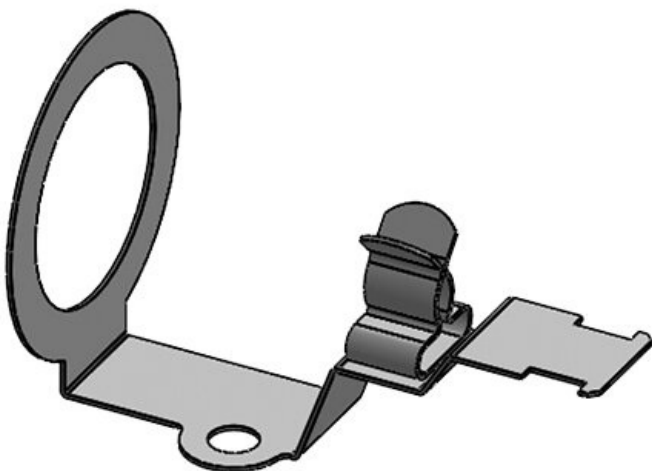
Artikelnummer	
EAN	
Verpackungseinheit	
Anzahl Schirmklammern	<b>1</b>
Länge	<b>60 mm</b>
Breite	<b>36 mm</b>
Höhe	<b>39 mm</b>

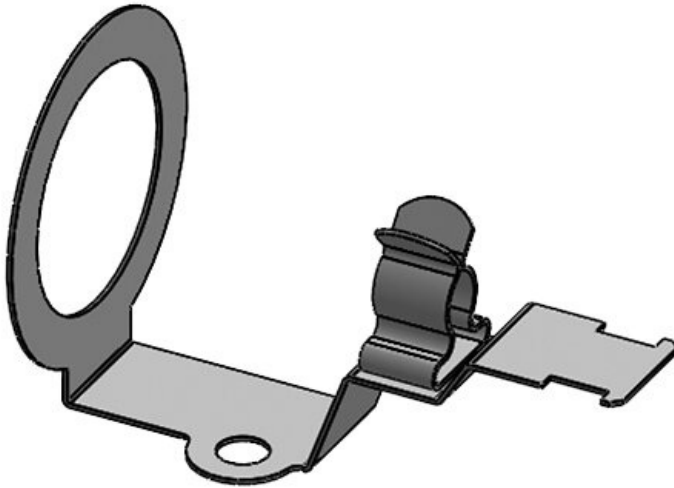
---

Artikelnummer	<b>37180.1</b>	Länge	<b>60 mm</b>
EAN	<b>4251269305</b>	Breite	<b>36 mm</b>
	<b>283</b>	Höhe	<b>39 mm</b>
Verpackungseinheit	<b>5</b>	Passend für Kabeleinführung:	<b>KVT-ER 25, KVT 25, QVT 25, KEL-DPF 25</b>
Anzahl Schirmklammern	<b>1</b>		
Für max. Anzahl Leitungen	<b>1</b>		
Min. Schirmdurchm.	<b>1,5 mm</b>		
Max. Schirmdurchm.	<b>3 mm</b>		

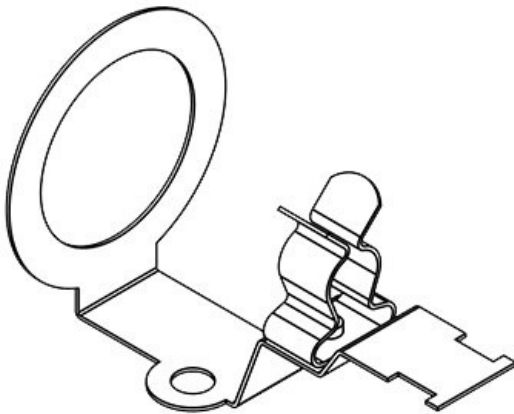


Artikelnummer	<b>37180.2</b>	Länge	<b>60 mm</b>
EAN	<b>4251269305</b>	Breite	<b>36 mm</b>
	<b>290</b>	Höhe	<b>39 mm</b>
Verpackungseinheit	<b>5</b>	Passend für Kabeleinführung:	<b>KVT-ER 25, KVT 25, QVT 25, KEL-DPF 25</b>
Anzahl Schirmklammern	<b>1</b>		
Für max. Anzahl Leitungen	<b>1</b>		
Min. Schirmdurchm.	<b>3 mm</b>		
Max. Schirmdurchm.	<b>6 mm</b>		



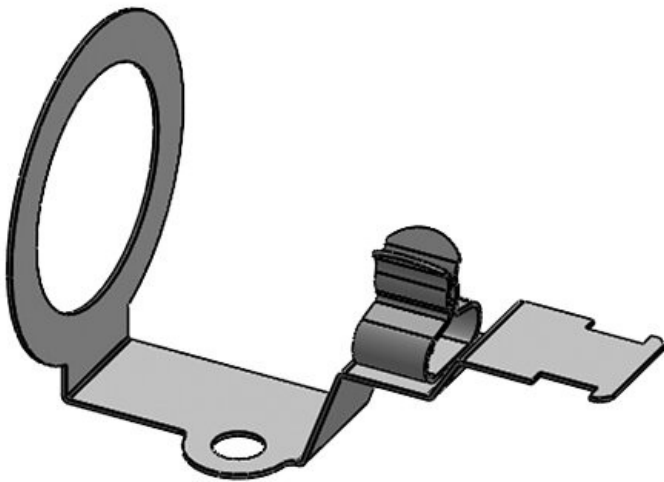


Artikelnummer	<b>37180.3</b>	Länge	<b>60 mm</b>
EAN	<b>4251269305</b>	Breite	<b>36 mm</b>
	<b>306</b>	Höhe	<b>39 mm</b>
Verpackungseinheit	<b>5</b>	Passend für	<b>KVT-ER 25,</b>
Anzahl	<b>1</b>	Kabeleinführung	<b>KVT 25, QVT</b>
Schirmklammer		gen:	<b>25, KEL-DPF</b>
Für max. Anzahl Leitungen	<b>1</b>		<b>25</b>
Min. Schirmdurchm.	<b>6 mm</b>		
Max. Schirmdurchm.	<b>8 mm</b>		

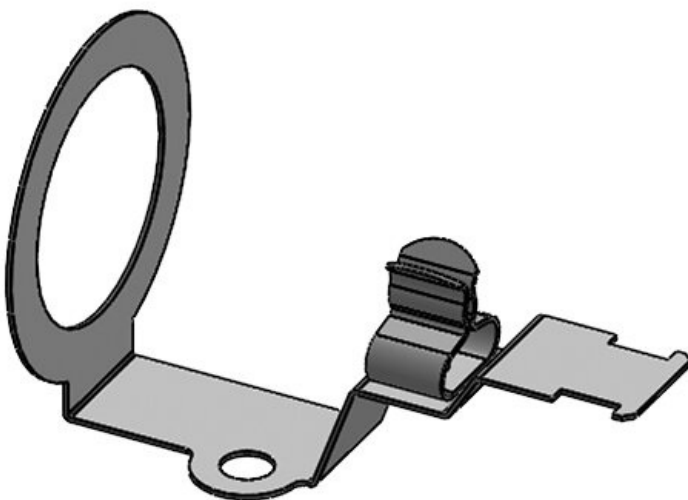


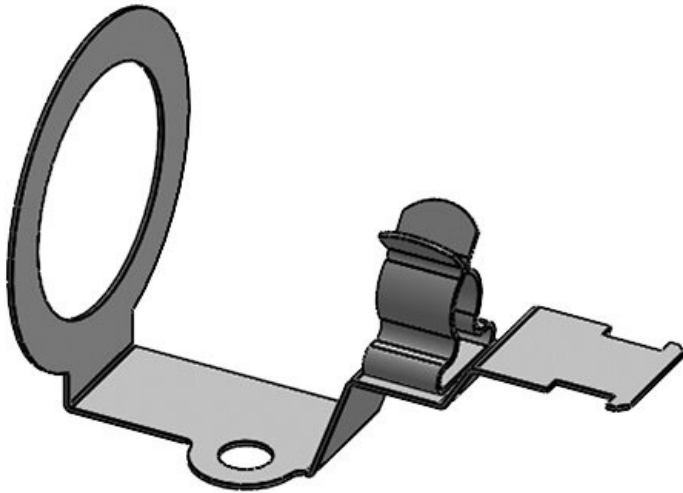
Artikelnummer	<b>37180.4</b>	Länge	<b>60 mm</b>
EAN	<b>4251269305</b>	Breite	<b>36 mm</b>
	<b>313</b>	Höhe	<b>39 mm</b>
Verpackungseinheit	<b>5</b>	Passend für	<b>KVT-ER 25,</b>
Anzahl	<b>1</b>	Kabeleinführung	<b>KVT 25, QVT</b>
Schirmklammer		gen:	<b>25, KEL-DPF</b>
Für max. Anzahl Leitungen	<b>1</b>		<b>25</b>
Min. Schirmdurchm.	<b>8 mm</b>		
Max. Schirmdurchm.	<b>11 mm</b>		

Artikelnummer	<b>37181.1</b>	Länge	<b>60 mm</b>
EAN	<b>4251269305</b>	Breite	<b>43 mm</b>
	<b>320</b>	Höhe	<b>48 mm</b>
Verpackungseinheit	<b>5</b>	Passend für Kabeleinführung:	<b>KVT-ER 32, KVT 32, KVT 32, KEL-BES-S 32</b>
Anzahl Schirmklammern	<b>1</b>		
Für max. Anzahl Leitungen	<b>1</b>		
Min. Schirmdurchm.	<b>1,5 mm</b>		
Max. Schirmdurchm.	<b>3 mm</b>		

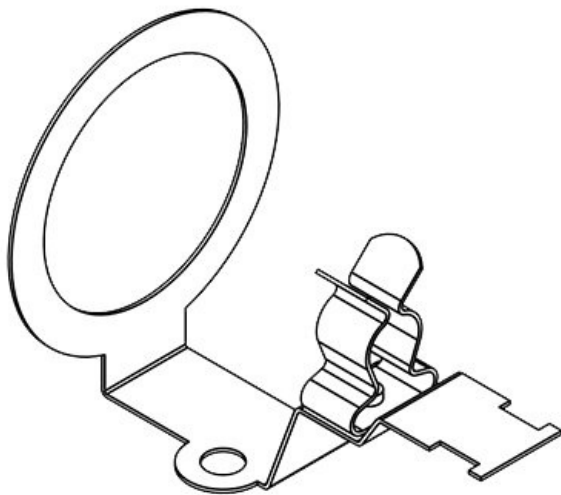


Artikelnummer	<b>37181.2</b>	Länge	<b>60 mm</b>
EAN	<b>4251269305</b>	Breite	<b>43 mm</b>
	<b>337</b>	Höhe	<b>48 mm</b>
Verpackungseinheit	<b>5</b>	Passend für Kabeleinführung:	<b>KVT-ER 32, KVT 32, KVT 32, KEL-DPF 32, KEL-BES-S 32</b>
Anzahl Schirmklammern	<b>1</b>		
Für max. Anzahl Leitungen	<b>1</b>		
Min. Schirmdurchm.	<b>3 mm</b>		
Max. Schirmdurchm.	<b>6 mm</b>		





Artikelnummer	<b>37181.3</b>	Länge	<b>60 mm</b>
EAN	<b>4251269305</b>	Breite	<b>43 mm</b>
	<b>344</b>	Höhe	<b>48 mm</b>
Verpackungseinheit	<b>5</b>	Passend für	<b>KVT-ER 32,</b>
Anzahl	<b>1</b>	Kabeleinführung	<b>KVT 32, KVT</b>
Schirmklammer		gen:	<b>32-W90, QVT</b>
Für max. Anzahl Leitungen	<b>1</b>		<b>32, KEL-DPF</b>
Min. Schirmdurchm.	<b>6 mm</b>		<b>32, KEL-BES-</b>
Max. Schirmdurchm.	<b>8 mm</b>		<b>S 32</b>



Artikelnummer	<b>37181.4</b>	Länge	<b>60 mm</b>
EAN	<b>4251269305</b>	Breite	<b>43 mm</b>
	<b>351</b>	Höhe	<b>48 mm</b>
Verpackungseinheit	<b>5</b>	Passend für	<b>KVT-ER 32,</b>
Anzahl	<b>1</b>	Kabeleinführung	<b>KVT 32, KVT</b>
Schirmklammer		gen:	<b>32-W90, QVT</b>
Für max. Anzahl Leitungen	<b>1</b>		<b>32, KEL-DPF</b>
Min. Schirmdurchm.	<b>8 mm</b>		<b>32, KEL-BES-</b>
Max. Schirmdurchm.	<b>11 mm</b>		<b>S 32</b>